

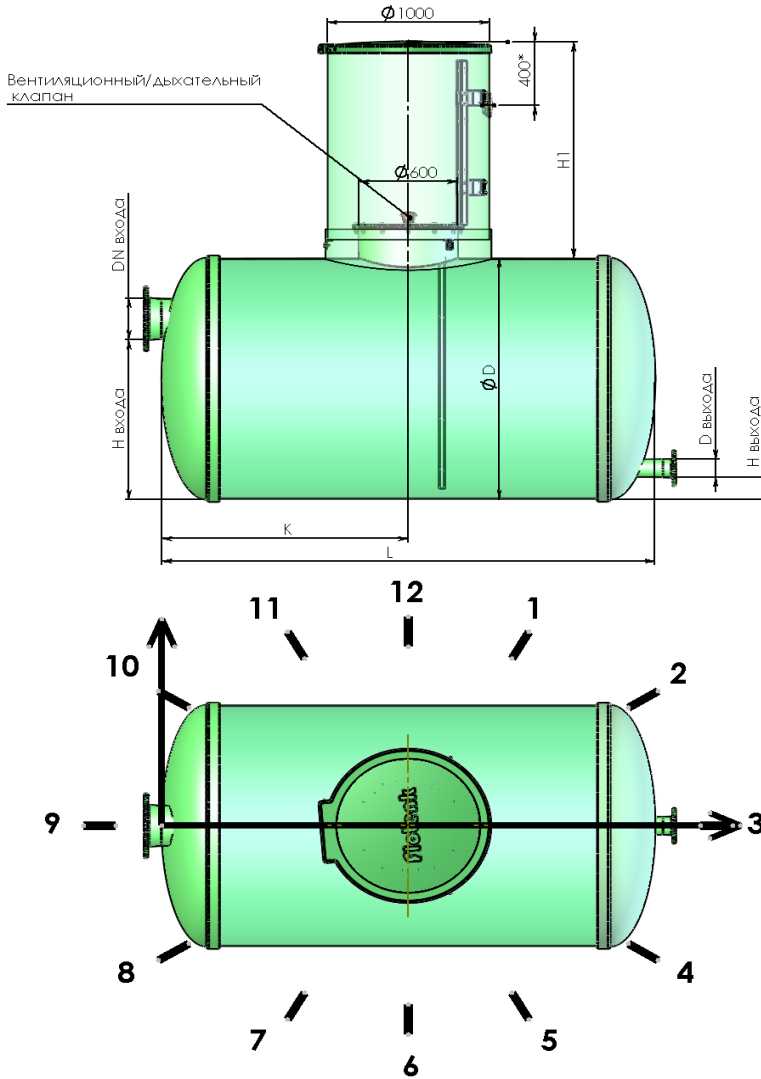


Опросный лист

к договору № _____ от « ____ » _____ 20__ г.

Емкость для хранения холодной
питьевой воды

На объект по адресу: _____



1. Характер территории: автопредприятие, нефтебаза, складской комплекс, жилой дом и т.п.

2. Предполагаемые размеры емкости:			
D, мм	L, мм	K, мм	H1, мм

3. Параметры патрубков:		
	Кол-во	Соединение
Люк обслуживания	1	DN600
Входной патрубок DN/H		
Выходной патрубок DN/H		

4. Установка емкости:	
Открытая площадка	
В помещении	
Под землей	
на ложементах	Заказчик/Флотенк
на бетонной плите	Заказчик

5. Стандартная комплектация:	
1. Корпус EV	1 шт
2. Колодец технический КТ	1 шт
3. Упаковка (трос-лента, ложеме)	1 шт

Дополнительные требования к конструкции, не указанные выше, оформляются отдельным приложением.

Все пункты обязательны к заполнению. Заказ не принимается к рассмотрению при нарушении этого условия

Дополнительные условия _____

Организация: _____

Должность: _____

Фамилия: _____

Телефон _____

Дата: _____

М.П. _____